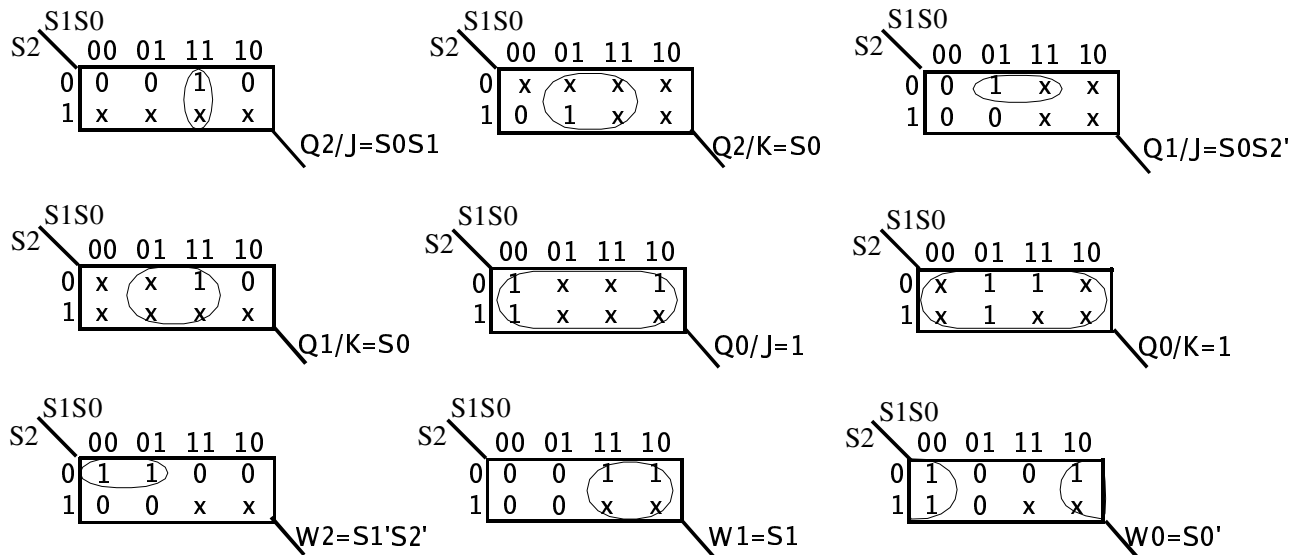
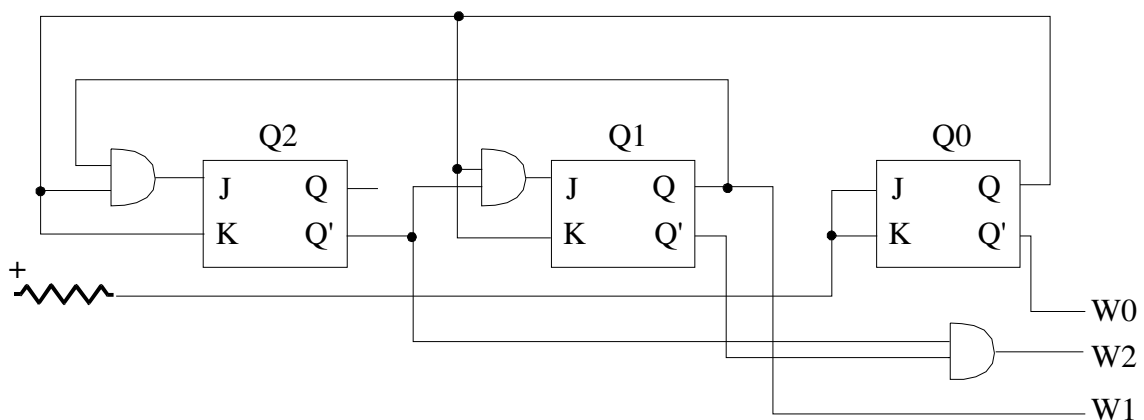




c.) Tablicę Karnaugh dla wejść przerzutników J-K:



d.) Schemat logiczny licznika (przy użyciu przerzutników J-K i bramek AND):



e.) Diagram stanów z uwzględnieniem stanów nieużywanych:

